

JUKEN



新モデル (参考出品、カスタムビルト) JMW-024S-10t

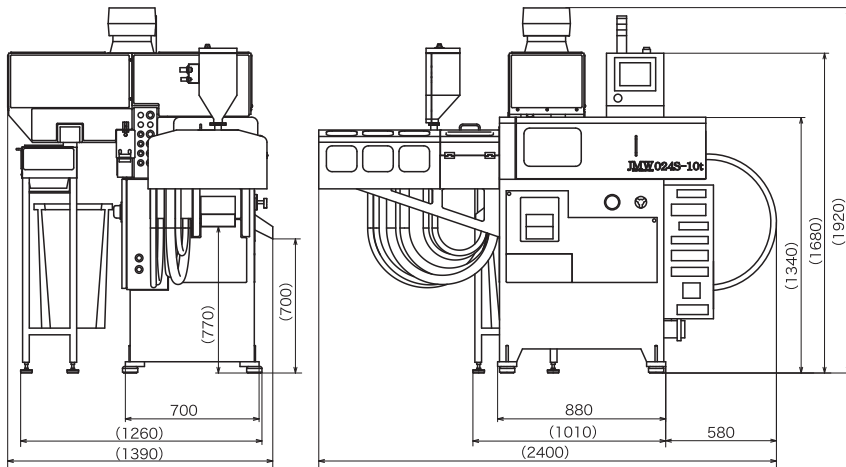
微小構造製品全自動成形システム

微小構造の転写を目的に設計された横射出の新型機種をベース機として採用した100%ジュケン・オリジナルの専用機です。

主仕様

仕様項目	JMW-024S-10t
型締力	98.07 kN (10 tonf)
型開力	27.46 kN (2.8 tonf)
型閉ストローク	150 mm
デーライト	240 mm
最小金型厚み	90 mm
最大金型寸法	120×120 mm
エジェクタストローク	40 mm
射出方式	横射出
※スクリー径	※14 / 16 mm
理論射出容量	7.7 / 10 cc
最大射出圧力	248 / 190 MPa
最大射出速度	600 mm/sec
最大射出率	92 / 120 cm ³ /sec
ノズルタッチ力	8.63 kN (880 kgf)
ホッパ容量	7 L
ポンプ用電動機	5.5 kW
ヒータ容量	2.75 kW
使用油量	75 L
機械総重量	950 kg
機械寸法	2400x1390x1920 mm
システム参考価格	¥9,400,000

※スクリー径18 mm仕様も可能です。



プラグハウジング 80 (FPC/FFC用)

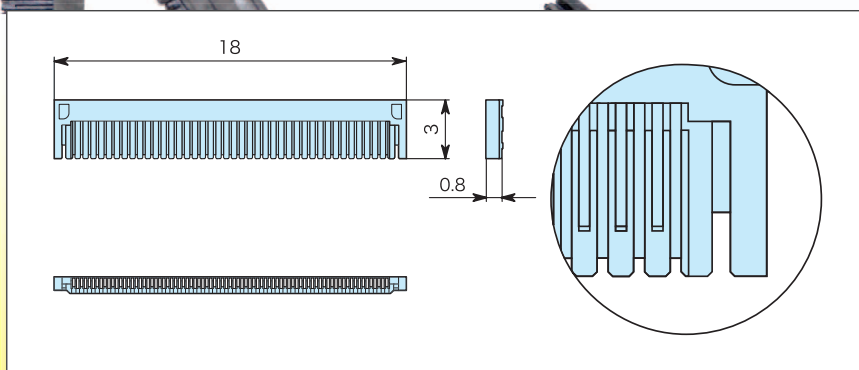
使用材料：LCP (GF + MD)

ゲート種：サイドゲート (型内ゲートカット機構搭載)

取 数：2

仕 様：ピッチ0.2 mm、ポール数80

特 徴：1点ゲートによる極小サイズのプラグハウジング。



株式会社 樹研工業

〒441-8003 愛知県豊橋市小向町字北小向140-1

TEL : 0532-31-2061 FAX : 0532-32-6534

http://www.juken.com/

email: sales@juken.com

※この製品は当社の技術デモンストレーション用に独自に開発、設計されたものです。

©2008 All rights reserved Juken Kogyo Co., Ltd.